

Norme NF C 15-100 : les principales impositions

La NF C 15-100 en vigueur est applicable depuis le 13 mai 1991

La NF C 15-100 rend obligatoire le 30 mA



Domaine d'application

Elle s'applique à toutes les installations basse tension dans des ouvrages dont la demande de permis de construire est postérieure à cette date. Elle a fait l'objet de 2 amendements en décembre 94 et décembre 95.

Un dispositif différentiel haute sensibilité ($I_{\Delta n} \leq 30 \text{ mA}$) est imposé par la norme NF C 15-100 dans tous les cas suivants :

■ pour toutes les prises de courant $\leq 32 \text{ A}$ (chapitre 53 § 532.2.6)

■ dans toutes les installations et emplacements spéciaux (chapitre 7) :

- prises de courant dans locaux mouillés quel que soit le courant
- installations temporaires (chantiers, foires, expositions...)
- salles d'eau (luminaires, appareils de chauffage...)
- piscines (luminaires, appareils d'utilisation)
- établissements agricoles et horticoles
- caravanes
- bateaux de plaisance
- véhicules automobiles
- câbles chauffants et autres équipements de chauffage.

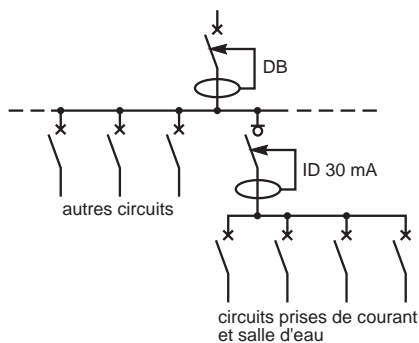
Les dispositifs différentiels à haute sensibilité y assurent une protection complémentaire contre les contacts directs, en cas de défaillance et de négligence des usagers

■ dans les locaux d'habitation (section 771), il est imposé :

une protection différentielle à haute sensibilité ($I_{\Delta n} \leq 30 \text{ mA}$) sur les :

- prises de courant
- circuits de la salle d'eau
- sorties de fils, en applique dans la cuisine
- des prises de courant 10/16 A à obturateurs
- un conducteur de protection dans tous les circuits, relié à la borne principale de terre
- un disjoncteur de branchement différentiel de type \square en conformité avec la note d'interprétation C 14-100-008 de mai 2001 de l'UTE. Celui-ci permet la sélectivité avec les dispositifs différentiels 30 mA mis en œuvre et l'évolution de l'installation (ex. : installation de parafoudres).

Choix du calibre des différentiels pour les locaux d'habitation



Le chapitre 7 § 771.532 (modifié le 5 décembre 95) permet de déterminer plus simplement le calibre et le nombre des interrupteurs différentiels :

Calibre des interrupteurs différentiels :

■ le courant assigné (calibre) d'un interrupteur différentiel doit être au moins égal au courant d'emploi du circuit dans lequel il est installé.

Interrupteurs différentiels protégeant les circuits des prises de courant et de la salle d'eau dans les locaux d'habitation :

■ le nombre et le courant assigné des interrupteurs différentiels 30 mA correspondants sont au minimum ceux indiqués dans le tableau ci-dessous :

surface des locaux d'habitation (branchement monophasé de puissance $\leq 18 \text{ kVA}$)	nombre des interrupteurs différentiels 30 mA x courant assigné minimal I_n
surface $\leq 35 \text{ m}^2$	1 x 25 A
surface $\leq 100 \text{ m}^2$	1 x 40 A
surface $> 100 \text{ m}^2$	2 x 40 A (1)

(1) Lorsque l'installation est protégée par un disjoncteur de branchement différentiel 15/45 A, il est admis de mettre en œuvre un seul interrupteur différentiel 40 A.

Choix de la section des conducteurs en cuivre en fonction de la nature du circuit et calibre du disjoncteur de protection

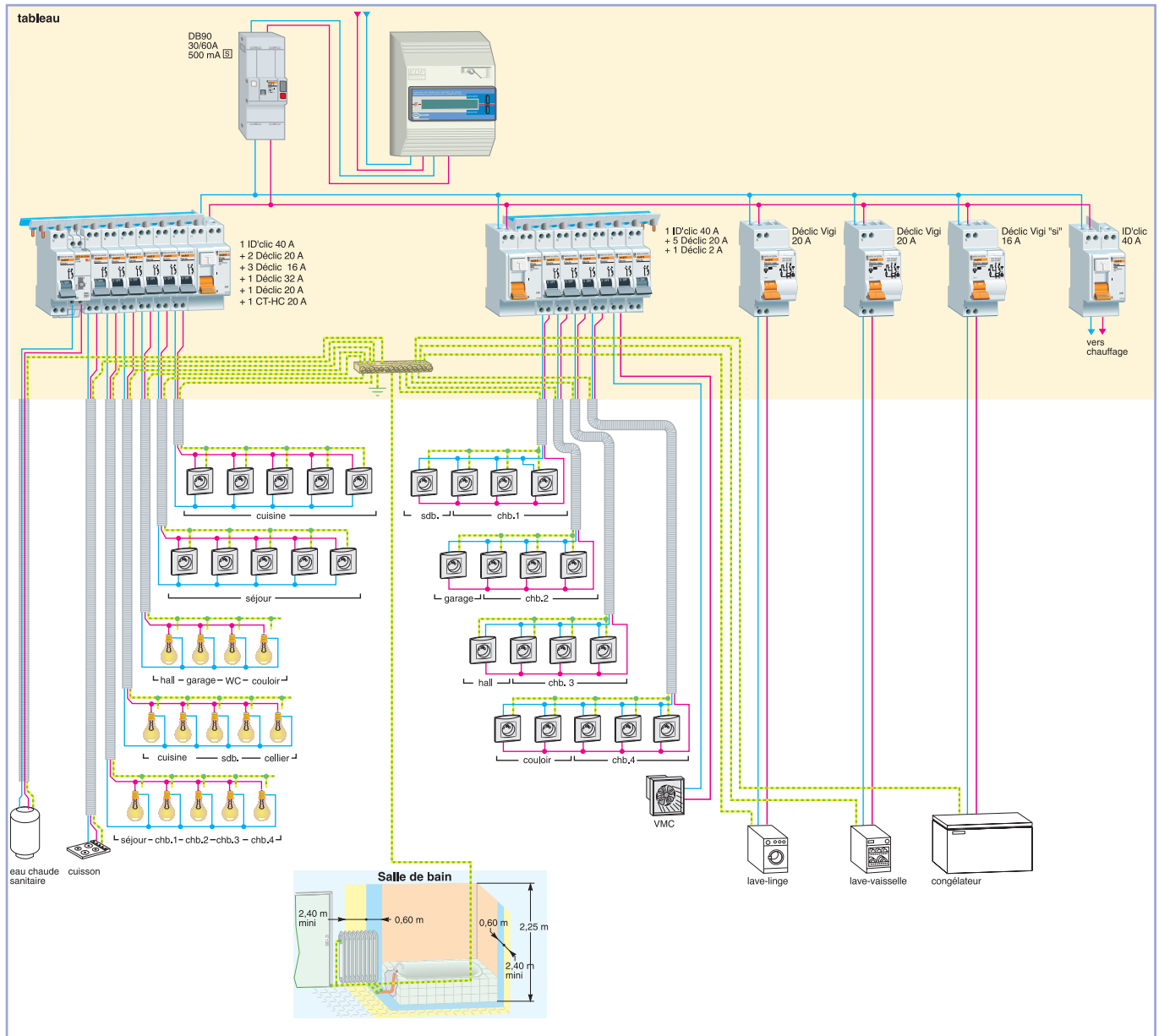
Le tableau ci-dessous donne :

- la section des conducteurs cuivre selon la nature du circuit (chapitre 7 § 771.524)
- le calibre du disjoncteur de protection correspondant (chapitre 7 § 771.533).

nature du circuit	section des conducteurs cuivre en mm^2	calibre disjoncteur
éclairage	1,5	10-16 A
prises de courant 10/16 A	2,5	20-25 A
chauffe-eau électriques non instantanés	2,5	20-25 A
lave-linge, lave-vaisselle et sèche-linge	2,5	20-25 A
appareils de cuisson en monophasé	6	32-40 A
en triphasé	4	32 A
chauffage électrique	fonction de la puissance	



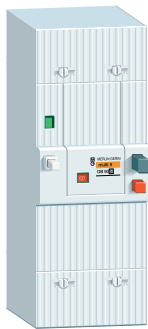
Exemple d'installation



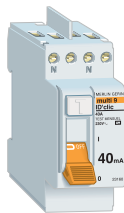
Salle d'eau :

- Tous les circuits desservant le local doivent être protégés par dispositif différentiel 30 mA (sauf circuits TBTS 12 V ou en aval d'un transformateur de séparation).
- Interdiction d'installer du matériel électrique alimenté en 230 V (exception faite du chauffe-eau et du matériel alimenté en TBTS 12 V) au-dessus de la baignoire ou de la douche, jusqu'à une hauteur de 2,25 m.
- Limitation à la classe II et Δ du matériel d'utilisation situé à moins de 60 cm du bord de la baignoire ou de la douche et interdiction de tout appareillage, à l'exception de la prise rasoir avec transformateur de séparation intégré.
- Autres prescriptions : voir NF C15-100, Section 701, tableau 701 GA.

Disjoncteur de branchement DB90



Interrupteur différentiel ID'clac



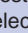
Disjoncteur différentiel Déclac Vigi et Déclac Vigi "si"



Parafoudre PF15



Les exigences de la norme

Lorsque le DB90 est différentiel, il doit être de type  sélectif (cf. note d'interprétation C 14-100-008 de mai 2001 de l'UTE).

Des dispositifs différentiels 30 mA doivent protéger les circuits de prises de courant ≤ 32 A ou installés dans des locaux mouillés (chapitre 5 § 532.2.6.1).

Prévoir un dispositif différentiel à haute sensibilité pour protéger le circuit alimentant les luminaires et appareils de chauffage de la salle d'eau (chapitre 7 § 771.532).

La coupure d'alimentation résultant du fonctionnement d'un dispositif 30 mA peut perturber le fonctionnement de certains appareils sensibles, tels que les équipements informatiques et les congélateurs. Des dispositions particulières peuvent alors être prises (chapitre 532.2.6.1).

Les parafoudres sont destinés à limiter le niveau des surtensions d'origine atmosphérique provenant du réseau de distribution, à un niveau compatible avec la tension de tenue aux chocs des matériels de l'installation (chapitre 534.1.1).

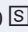
Les avantages apportés

Limitation importante du risque de déclenchement au niveau général du branchement.
La sélectivité totale entre 500 mA et les dispositifs 30 mA fait que seul le départ concerné par un défaut aval déclenche.

Limite les déclenchements "pour rien".

■ DB90 : voir page 14.

Gain de temps à l'installation par regroupement des connexions en partie haute et raccordement direct sur peigne à gauche ou à droite indifféremment.

L'association avec un DB90  en tête limite le risque de déclenchement général sur défaut.
Le départ concerné est facilement identifié, et peut être remis sous tension par l'utilisateur si le défaut est fugitif.
Votre intervention ne se fait que pour un défaut réel.

■ ID'clac : voir page 32.

Protection efficace et continuité de l'alimentation des circuits à risques, (congélateur, informatique...), grâce à l'immunité aux déclenchements intempêtifs.

Limite les risques de déclenchements indésirables dans les réseaux perturbés.

■ Déclac Vigi et Déclac Vigi "si" : voir page 34.

Protection efficace des équipements électroménagers, Hi-Fi ou informatiques contre les surtensions d'origine atmosphérique.

Protège toute l'installation électrique.

■ PF15 : voir page 38.